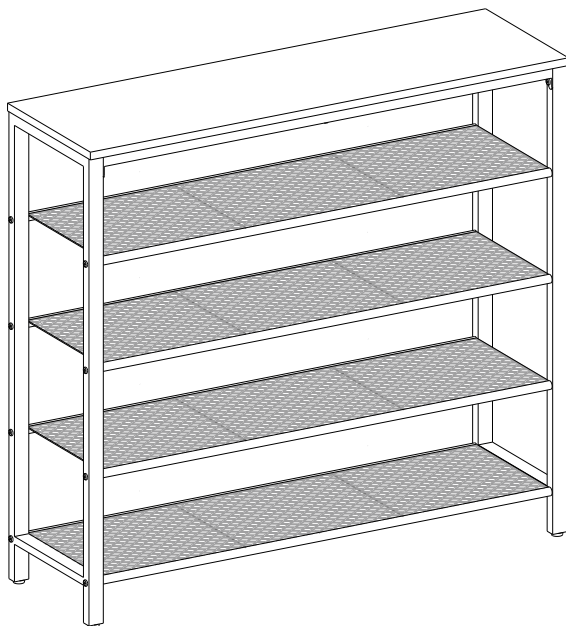


シューズラック

**LBS15**



販売元：

ZIELJP株式会社

〒531-0062大阪市北区長柄中3丁目6番13号

お客様相談窓口ダイヤル

TEL 06-7161-1020 FAX 06-4801-9963

複写転載厳禁

ZIELJP CO., LTD.

営業時間平日9:00-17:30

(土日祝・当社休業日を除く)

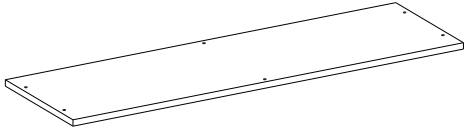
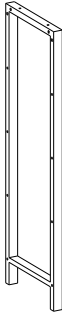
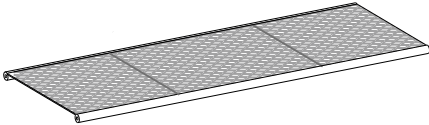
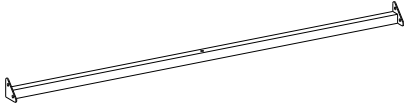

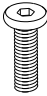
✉ [info\\_jp@songmics.jp](mailto:info_jp@songmics.jp)

この度は、当製品をお買い上げいただきましてありがとうございます。この取扱説明書にはシューズラックを安全にお使い頂くための注意事項と使用方法などを記載しています。ご使用前に必ずこの取扱説明書をよくお読み頂き、内容を理解された上でご使用くださいますようお願い申し上げます。この製品を第三者に貸し出すときは、この取扱説明書も共に貸し出し、よく読んでから使用するようご指導ください。なお、お読みになった後も、お使いになる方がいつでもご利用できる場所に大切に保管してください。

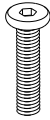
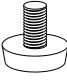

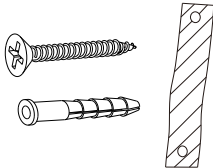
## 組み立ての注意事項

- 本品は、お客様に組み立て頂く商品です。
- 組み立てる前に、必ず部品がすべてそろっていることを確認した上、本書の指示に従って組み立ててください。不用意・不適切な組み立ては事故や破損、変形につながる恐れがあります。
- 部品が破損或いは不足の場合、弊社にご連絡ください。
- 床にキズがつかないようにあて布やカーペットなどを敷いて、平坦な場所で組み立てを行ってください。
- 大人の方二人で組み立てを行ってください。一人で行うと、破損やケガの原因となります。
- 手指を挟まないようご注意ください。また、部品の端部で手を切らないように軍手などをして作業してください。
- 各締め付け箇所は仮止めし、組み立て完成後しっかり締め直してください。

部品リスト

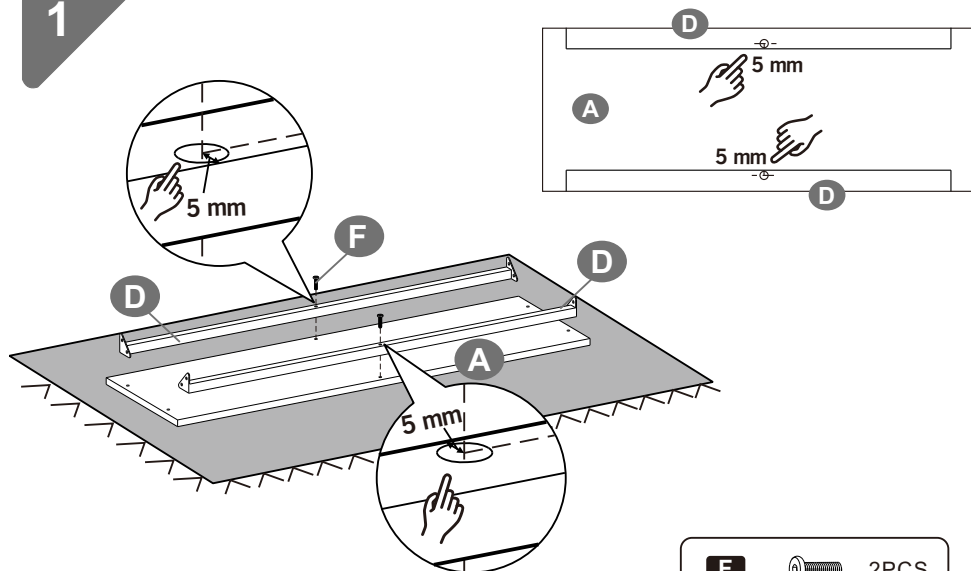
<p><b>A</b> × 1</p> 	<p><b>B</b> × 2</p> 
<p><b>C</b> × 4</p> 	<p><b>D</b> × 2</p> 
<p><b>E</b> 8+1</p>  <p>M6 × 12 mm</p>	<p><b>F</b> 6+1</p>  <p>M6 × 30 mm</p>

部品リスト

<p><b>G</b></p> <p>16+1</p>  <p>M6 × 45 mm</p>	<p><b>H</b></p> <p>× 4</p> 
<p><b>I</b></p> <p>× 1</p> 	<p><b>J</b></p> <p>× 2</p> 

## 組立説明

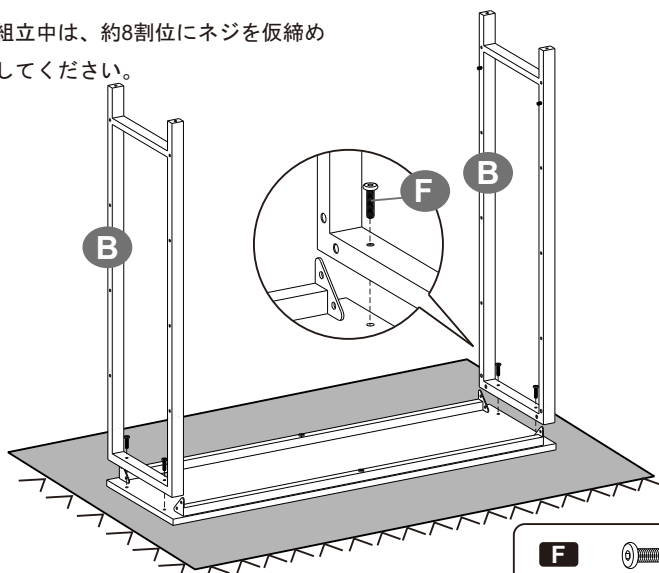
1



**F**  2PCS

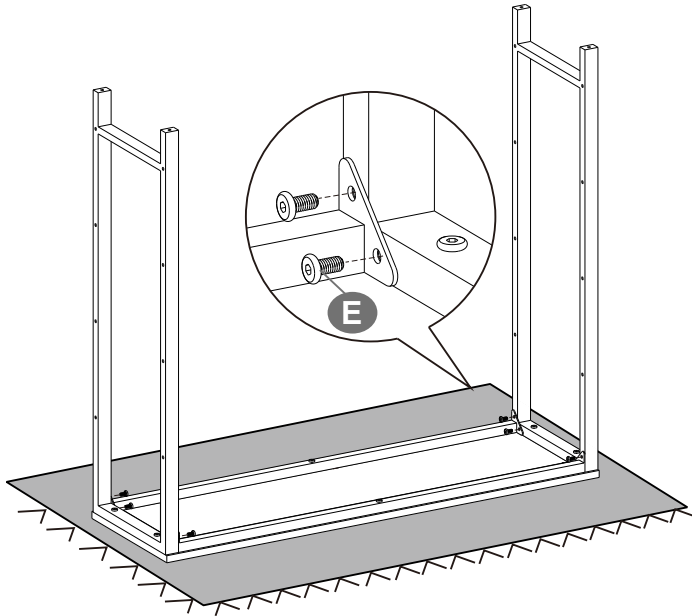
2

組立中は、約8割位にネジを仮締めしてください。



**F**  4PCS

3

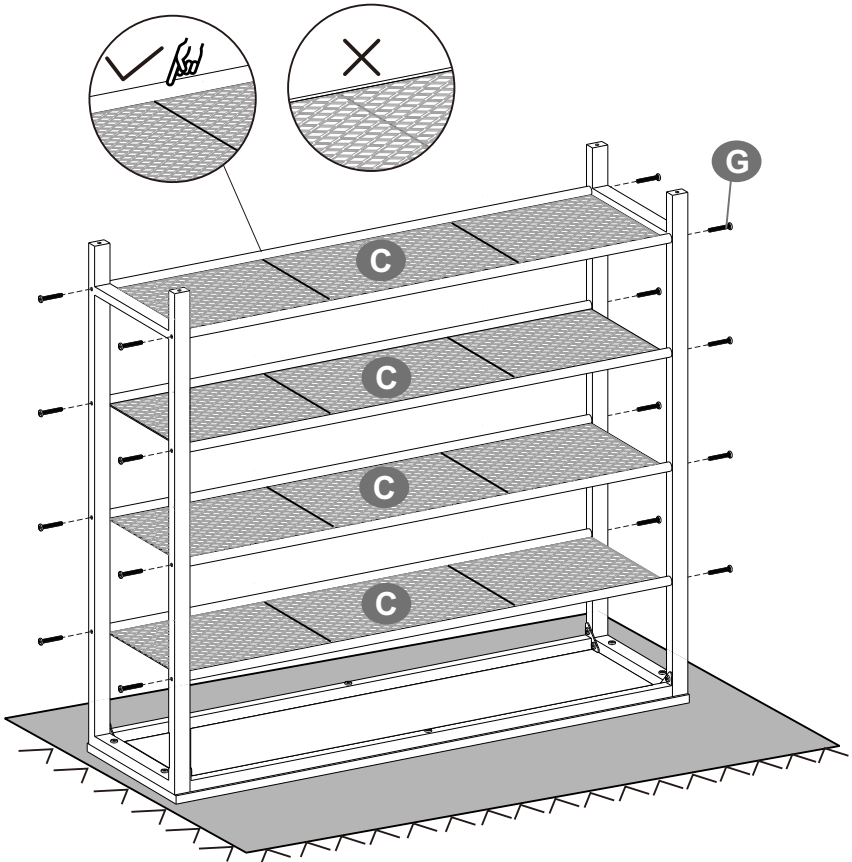



**E**



8PCS

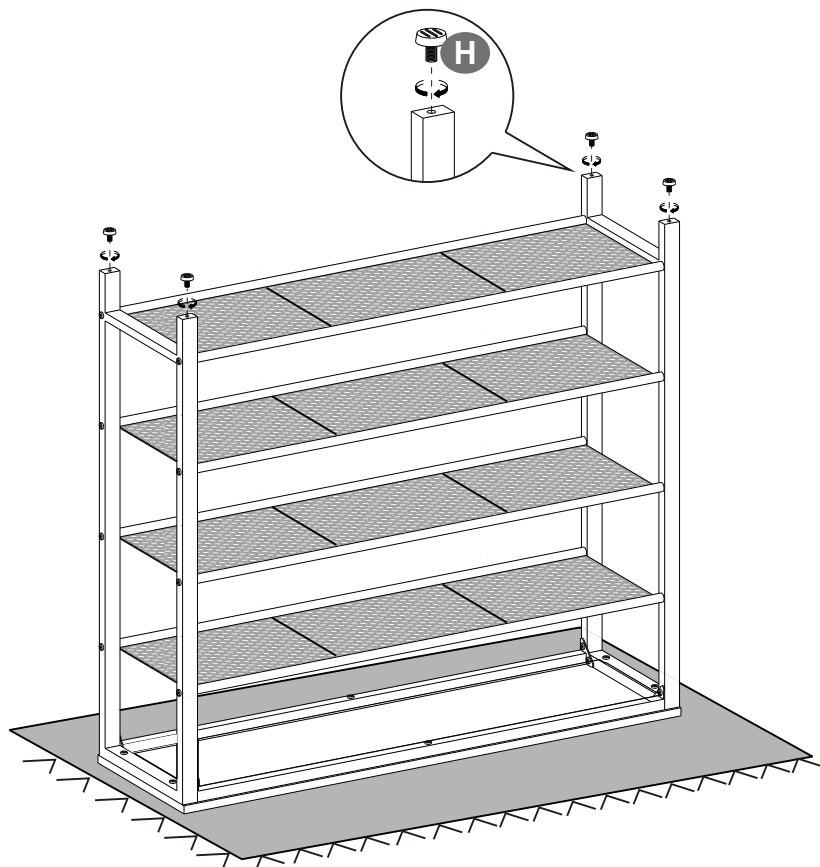
4



**G**  16PCS

5

脚部のアジャスターをねじ込んでください。



仮締めしたすべてのねじをしっかりと締め直してください。

**H**

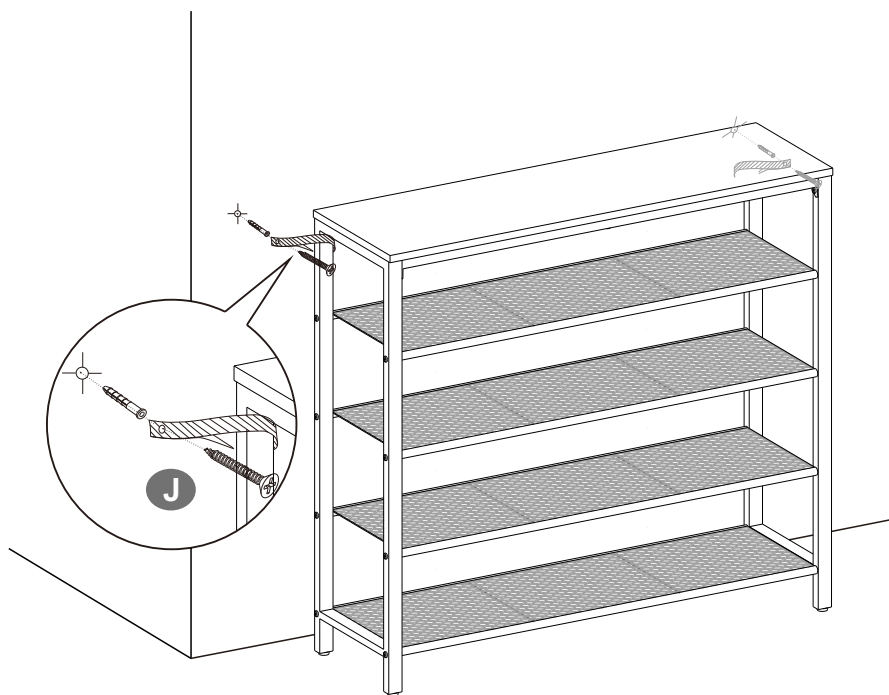


4PCS



6

安全のため、転倒防止の安全パーツを壁面に固定することをおすすめします。



J



2PCS

## 安全警告！

- 本品の転倒により、ケガや致命傷になる恐れがありますので、必ずご注意ください。
- 部品が破損、不足のままの組立をしないでください。破損やケガの原因になります。
- お子様は必ず大人の目の届く範囲でご使用ください。
- ネジなどの小部品は、お子様が誤って飲み込むことにより、窒息などの重大事故を引き起こす恐れがありますので、お子様がいない場所で組立を行ってください。
- 本品はおもちゃではありません。本品でお子様が遊ばないように十分ご注意ください。
- 梱包材は乳幼児や小さなお子様にとって窒息等の危険がともないますので、必ずお子様の手の届かない場所で保管してください。

## 使用中の注意事項

- 本製品は室内でのご使用に適しています。
- 重たい物を一ヶ所に集中させないで平均して載せてください。ケガや破損につながります。
- 災害や不慮の事故または不当な使用・修理・改造による、故障・破損・事故その他の不具合については、責任を負いかねますのでご了承ください。定期的にネジにゆるみがないか点検し、必要に応じて付属の六角レンチで締め付けてください。
- 使用中に変形や連結のゆるみにより、ガタツキや異音が生じた場合、直ちに使用を中止してください。
- 人が本品に踏んだり、乗ったりすることは絶対にしないでください。
- 物品をしっかりと置かれたことをご確認ください。落下や転倒の恐れがあります。
- 本品を移動するとき、大人の方二人以上で行ってください。物品を収納したままの移動や引っ張ることはご遠慮下さい。
- 直射日光の当たる場所や高温多湿な場所でのご利用はお避け下さい。変形や変色、カビの原因になります。
- ストープ等の火気の近くには設置しないでください。本体が加熱し、火災の原因になります。

## お手入れについて

- 清拭する場合は、中性洗剤を水で薄め柔らかい布に浸し、よく絞ってから清拭してください。その後、残った洗剤分を水に浸して、よく絞った布で拭き取ってください。最後に乾いた布で水滴や湿気をしっかりと拭き取ってください。
- 有機溶剤（シンナー、ベンジン等）やスプレータイプの殺虫剤、超塩酸洗浄剤等を使用しないでください。

## 仕 様

商品型番	LBS15
材 質	天板・ボード：パーティクルボード フレーム：スチール
サイズ規格（約）	幅1086×奥行366×高さ169 mm
本体重量（約）	11.9 kg
原産国	中 国

※輸入品の為、箱の潰れや多少の傷や汚れはご了承下さい。

※予告なくパッケージや仕様が多少変更される場合があります。

※商品画像の色はお使いのブラウザやパソコン環境により、実物とは若干異なる場合があります。